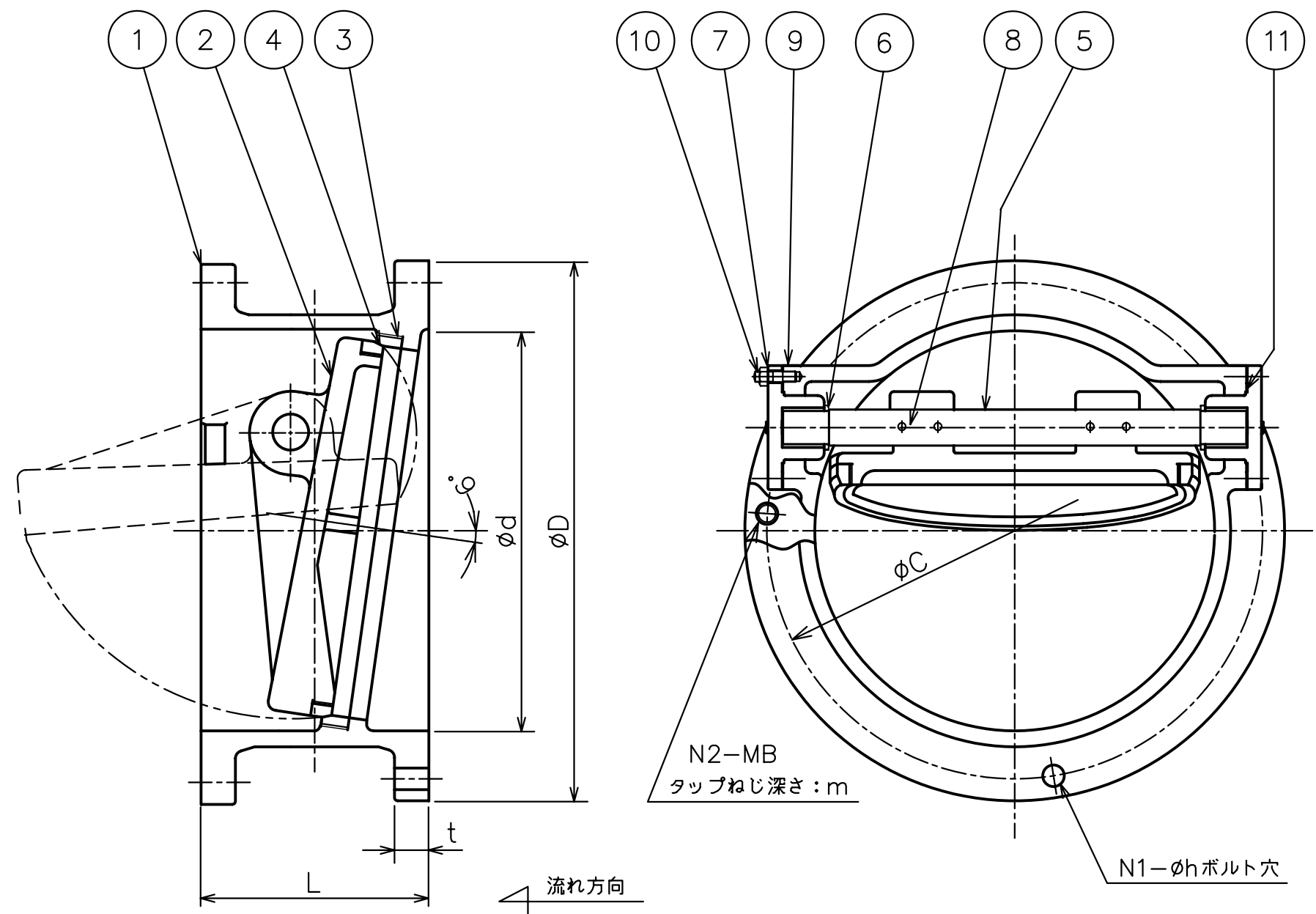


来 歴				
符号	改 訂 理 由	日 付	担 当	承 認
△1	ストッパ位置図改訂	'12.5.28	反甫	金山
△2	呼び径1000を追加	'14.3.18	上島	金山
△3				



呼び径	フ ラ ン ジ										質量 (kgf)	個数
	d	L	D	ボルト穴				m	t			
				C	N1	h	N2			MB		
750	750	330	970	900	18/24	33	6/24	M30X3.5	45	50		
800	800	356	1020	950	22/28	33	6/28	M30X3.5	45	52		
900	900	368	1120	1050	22/28	33	6/28	M30X3.5	48	54		
1000	1000	419	1235	1160	22/28	39	6/28	M36X4.0	58	58		

符号	名 称	材 料	個 数	備 考
11	ガスケット	V/#6500	1	ノンアスベスト
10	六角ナット	SS 400	-	
9	植込ボルト	SS 400	-	
8	テーパーピン	SUS 304	4	
7	カバ ー	FC 200	2	
6	プッシュ	CAC 406	2	
5	ピンジピン	SUS 403	1	
4	弁体付弁座	CAC 406	1	
3	弁箱付弁座	CAC 406	1	
2	弁 体	FC 200	1	
1	弁 箱	FC 200	1	

部 品 明 細 表				
整理番号		形式	TX-1	
尺 度	〜	製作日付	'11.2.22	個数
承認	検 図	製 図	品 名	
金山	江 畑	反 甫	フランジ形 鑄鉄 10K ティルティング型 逆止め弁	
古川工業株式会社				図番 C0-0691 △